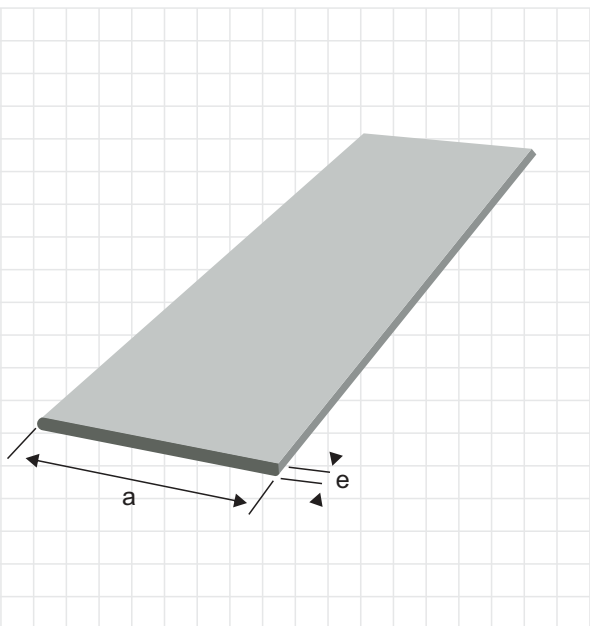


Barras com 6.000 mm

Espessura Pol.	e (mm)	Dimensões a (mm)	Peso Aproximado (Kg/m)
1/8	3,17	9,50	0,24
		12,70	0,32
		15,88	0,40
		19,05	0,48
		22,00	0,56
		25,40	0,63
		31,75	0,79
3/16	4,75	12,70	0,48
		15,88	0,59
		19,05	0,71
		22,00	0,83
		25,40	0,95
		31,75	1,19
		38,00	1,42
		50,80	1,90

Espessura Pol.	e (mm)	Dimensões a (mm)	Peso Aproximado (Kg/m)
1/4	6,35	12,70	0,63
		15,88	0,79
		19,05	0,95
		22,00	1,11
		25,40	1,26
		31,75	1,58
		38,00	1,90
		44,45	2,21
		50,80	2,53
		63,50	3,17
		76,20	3,80
		101,60	5,07



Barras com 6.000 mm

Pol.	Espessura e (mm)	Dimensões a (mm)	Peso Aproximado (Kg/m)
5/16"	7,94	*22,00	1,40
		25,40	1,58
		31,75	1,98
		38,00	2,38
		50,80	3,17
		63,50	3,96
		76,20	4,75
		101,60	6,33
3/8"	9,50	25,40	1,90
		31,75	2,38
		38,00	2,85
		50,80	3,80
		63,50	4,75
		76,20	5,70
		101,60	7,60
1/2"	12,70	25,40	2,53
		31,75	3,17
		38,00	3,80
		50,80	5,06
		63,50	6,33
		76,20	7,60
		101,60	10,13

* Itens sob consulta

Pol.	Espessura e (mm)	Dimensões a (mm)	Peso Aproximado (Kg/m)
5/8"	15,88	31,75	3,95
		38,00	4,75
		*44,45	5,39
		50,80	6,33
		63,50	7,92
		76,20	9,50
		*88,90	10,84
		101,60	12,67
3/4"	19,05	*31,75	4,75
		38,00	5,70
		50,80	7,60
		63,50	9,50
		*76,20	11,40
		88,90	13,05
		101,60	15,19
1"	25,40	50,80	10,12
		63,50	12,66
		76,20	15,19
		101,60	20,26