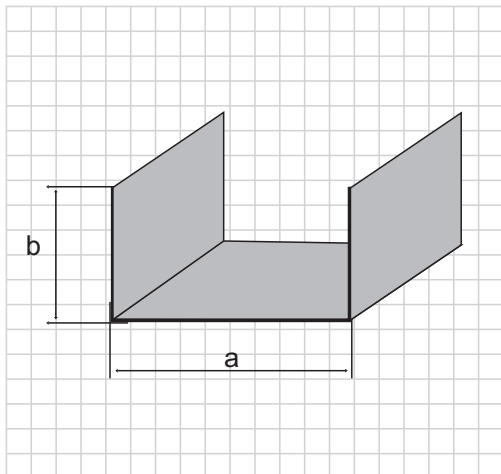


\* BQ

\* Peso teórico

## Perfil Estrutural U. Simples - Barras 6.000 mm

DIMENSÃO (mm)		Espessura 2,00mm				
a	b	Embalagem		Total Barras	Peso p/ Barra (kg)	Total Pacote (kg)
		Base	Altura			
50	20	5	20	100	7,72	772
60	20	5	20	100	8,67	867
50	25	5	20	100	8,67	867
68	30	5	20	100	11,30	1.130
75	40	5	12	60	13,85	831
92	30	4	12	48	13,56	651
92	40	4	12	48	15,45	742
100	40	4	12	48	16,20	778
100	50	4	12	48	18,09	868
120	40	4	12	48	18,09	868
127	50	3	12	36	20,63	743
150	40	3	12	36	20,91	753
150	50	3	12	36	22,80	821
200	50	3	10	30	27,51	825

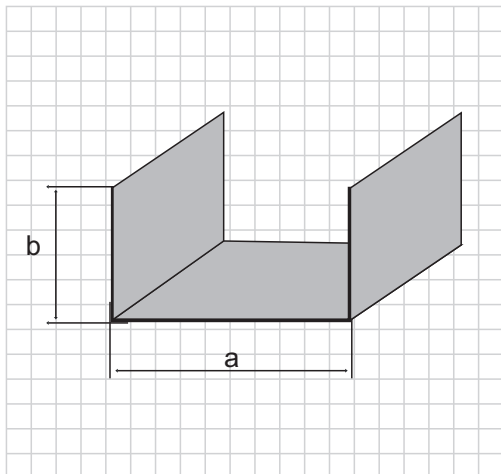


\* BQ

\* Peso teórico

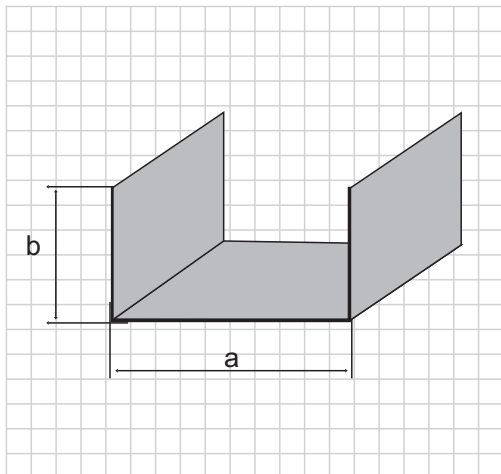
### Perfil Estrutural U. Simples - Barras 6.000 mm

DIMENSÃO (mm)		Espessura 2,25mm				
a	b	Embalagem		Total Barras	Peso p/ Barra (kg)	Total Pacote (kg)
		Base	Altura			
50	25	5	12	60	9,64	579
68	30	4	12	48	12,61	605
75	40	4	12	48	15,47	743
92	30	3	12	36	15,15	546
92	40	3	12	36	17,27	622
100	40	3	12	36	18,12	652
100	50	3	12	36	20,24	729
120	40	3	12	36	23,64	851
127	50	3	12	36	27,01	972
150	40	3	12	36	27,38	986
150	50	3	12	36	25,54	919
200	50	3	10	30	30,84	925



### Perfil Estrutural U. Simples - Barras 6.000 mm

DIMENSÃO (mm)		Espessura 2,65mm				
a	b	Embalagem		Total Barras	Peso p/ Barra (kg)	Total Pacote (kg)
		Base	Altura			
50	25	5	20	100	11,16	1.116
68	30	5	20	100	14,65	1.465
75	40	5	12	60	18,02	1.081
92	30	4	12	48	17,65	847
92	40	4	12	48	20,15	967
100	40	4	12	48	21,14	1.015
100	50	4	12	48	23,64	1.135
120	40	3	12	36	23,64	851
127	50	3	12	36	27,01	972
150	40	3	12	36	27,38	986
150	50	3	12	36	29,88	1.076
200	50	3	10	30	36,12	1.084

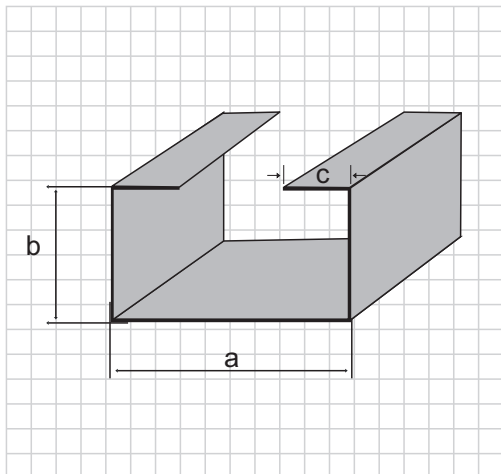


\* BQ

\* Peso teórico

## Perfil Estrutural U. Simples - Barras 6.000 mm

DIMENSÃO (mm)		Espessura 3,00mm				
a	b	Embalagem		Total Barras	Peso p/ Barra (kg)	Total Pacote (kg)
		Base	Altura			
50	25	5	20	100	12,43	1.243
68	30	5	20	100	16,39	1.639
75	40	5	12	60	20,21	1.212
100	40	4	12	48	23,74	1.139
100	50	4	12	48	26,56	1.275
127	50	3	12	36	30,38	1.094
150	40	3	12	36	30,80	1.109
150	50	3	12	36	33,63	1.211
200	50	3	10	30	40,69	1.221

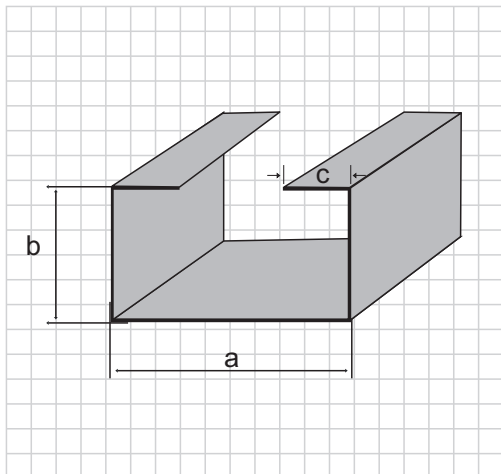


\* BQ

\* Peso teórico

## Perfil Estrutural U. Enrijecido - Barras 6.000 mm

DIMENSÃO (mm)			Espessura 2,00mm				
a	b	c	Embalagem		Total Barras	Peso p/ Barra (kg)	Total Pacote (kg)
			Base	Altura			
60	30	15	5	20	100	12,62	1.262
70	40	17	5	12	60	15,83	950
75	40	16	5	12	60	16,11	966
90	60	23	4	12	48	22,61	1.085
100	40	17	4	12	48	18,65	895
100	50	17	4	12	48	20,54	986
127	50	17	3	12	36	23,08	831
150	60	20	3	12	36	27,69	997
200	60	20	3	10	30	32,40	972
200	75	20	3	10	30	35,23	1057

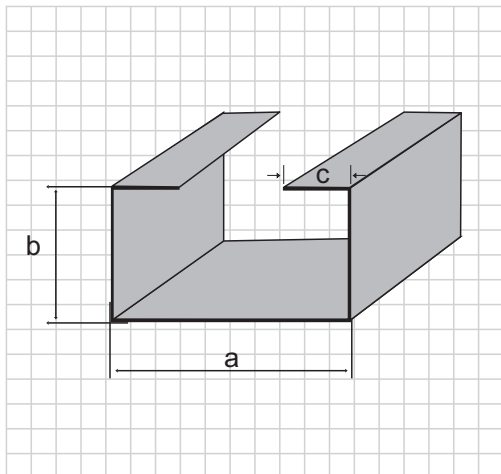


\* BQ

\* Peso teórico

## Perfil Estrutural U. Enrijecido - Barras 6.000 mm

DIMENSÃO (mm)			Espessura 2,25mm				
a	b	c	Embalagem		Total Barras	Peso p/ Barra (kg)	Total Pacote (kg)
			Base	Altura			
75	40	15	5	12	60	17,70	1.062
100	40	17	4	12	48	20,77	997
100	50	17	4	12	48	22,89	1.099
127	50	17	3	12	36	25,75	927
150	60	20	3	12	36	30,94	1.114
200	60	20	3	10	30	36,24	1.087
200	75	25	3	10	30	40,48	1.214

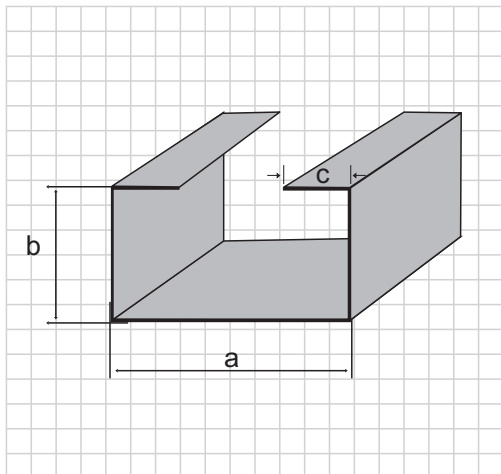


\* BQ

\* Peso teórico

## Perfil Estrutural U. Enrijecido - Barras 6.000 mm

DIMENSÃO (mm)			Espessura 2,65mm				
a	b	c	Embalagem		Total Barras	Peso p/ Barra (kg)	Total Pacote (kg)
			Base	Altura			
75	40	16	5	12	60	20,69	1.242
100	40	17	4	12	48	24,06	1.155
100	50	17	4	12	48	26,56	1.275
127	50	17	3	12	36	29,93	1.078
150	60	20	3	12	36	36,05	1.298
200	60	20	3	10	30	42,29	1.269
200	75	20	3	10	30	46,03	1.381



\* BQ

\* Peso teórico

## Perfil Estrutural U. Enrijecido - Barras 6.000 mm

DIMENSÃO (mm)			Espessura 3,00mm				
a	b	c	Embalagem		Total Barras	Peso p/ Barra (kg)	Total Pacote (kg)
			Base	Altura			
75	40	16	5	12	60	23,03	1.382
100	40	17	4	12	48	26,85	1.289
100	50	17	4	12	48	29,67	1.424
127	50	17	3	12	36	33,49	1.206
150	60	20	3	12	36	40,41	1.455
200	60	20	3	10	30	47,48	1.424
200	75	25	3	10	30	53,13	1.594