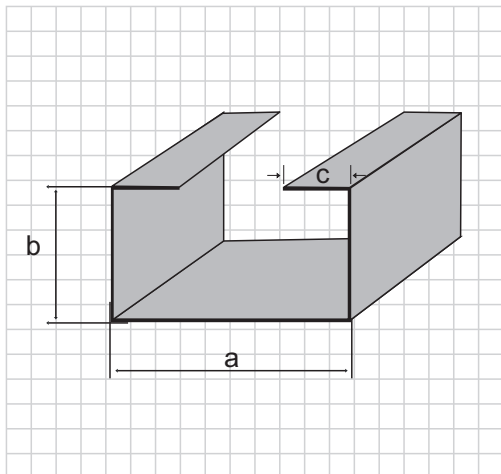


* BQ

* Peso teórico

Perfil Estrutural U. Enrijecido - Barras 6.000 mm

DIMENSÃO (mm)			Espessura 2,00mm				
a	b	c	Embalagem		Total Barras	Peso p/ Barra (kg)	Total Pacote (kg)
			Base	Altura			
60	30	15	5	20	100	12,62	1.262
70	40	17	5	12	60	15,83	950
75	40	16	5	12	60	16,11	966
90	60	23	4	12	48	22,61	1.085
100	40	17	4	12	48	18,65	895
100	50	17	4	12	48	20,54	986
127	50	17	3	12	36	23,08	831
150	60	20	3	12	36	27,69	997
200	60	20	3	10	30	32,40	972
200	75	20	3	10	30	35,23	1057

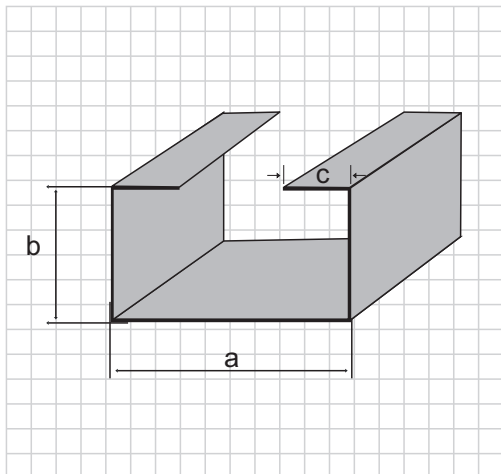


* BQ

* Peso teórico

Perfil Estrutural U. Enrijecido - Barras 6.000 mm

DIMENSÃO (mm)			Espessura 2,25mm				
a	b	c	Embalagem		Total Barras	Peso p/ Barra (kg)	Total Pacote (kg)
			Base	Altura			
75	40	15	5	12	60	17,70	1.062
100	40	17	4	12	48	20,77	997
100	50	17	4	12	48	22,89	1.099
127	50	17	3	12	36	25,75	927
150	60	20	3	12	36	30,94	1.114
200	60	20	3	10	30	36,24	1.087
200	75	25	3	10	30	40,48	1.214

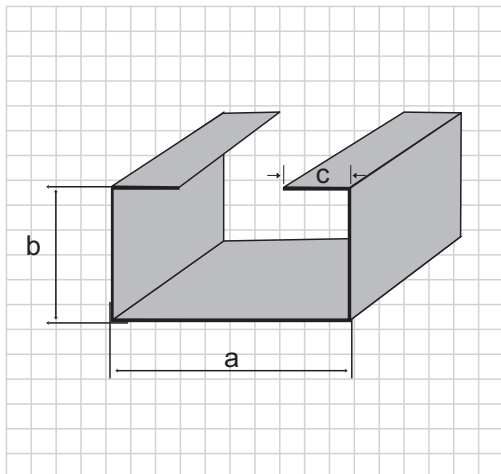


* BQ

* Peso teórico

Perfil Estrutural U. Enrijecido - Barras 6.000 mm

DIMENSÃO (mm)			Espessura 2,65mm				
a	b	c	Embalagem		Total Barras	Peso p/ Barra (kg)	Total Pacote (kg)
			Base	Altura			
75	40	16	5	12	60	20,69	1.242
100	40	17	4	12	48	24,06	1.155
100	50	17	4	12	48	26,56	1.275
127	50	17	3	12	36	29,93	1.078
150	60	20	3	12	36	36,05	1.298
200	60	20	3	10	30	42,29	1.269
200	75	20	3	10	30	46,03	1.381



* BQ

* Peso teórico

Perfil Estrutural U. Enrijecido - Barras 6.000 mm

DIMENSÃO (mm)			Espessura 3,00mm				
a	b	c	Embalagem		Total Barras	Peso p/ Barra (kg)	Total Pacote (kg)
			Base	Altura			
75	40	16	5	12	60	23,03	1.382
100	40	17	4	12	48	26,85	1.289
100	50	17	4	12	48	29,67	1.424
127	50	17	3	12	36	33,49	1.206
150	60	20	3	12	36	40,41	1.455
200	60	20	3	10	30	47,48	1.424
200	75	25	3	10	30	53,13	1.594